

ΠΡΟΔΙΑΓΡΑΦΗ ΕΝΟΠΛΩΝ ΔΥΝΑΜΕΩΝ

ΠΕΔ-Α-00701

ΕΚΔΟΣΗ 1η

ΣΑΚΟΣ ΤΑΞΙΔΙΟΥ ΜΑΘΗΤΩΝ ΣΧΟΛΩΝ

26 Σεπτεμβρίου 2018

ΕΛΛΗΝΙΚΗ ΔΗΜΟΚΡΑΤΙΑ
ΥΠΟΥΡΓΕΙΟ ΕΘΝΙΚΗΣ ΑΜΥΝΑΣ

ΑΔΙΑΒΑΘΜΗΤΟ-ΑΝΑΡΤΗΤΕΟ
ΣΤΟ ΔΙΑΔΙΚΤΥΟ

ΠΙΝΑΚΑΣ ΠΕΡΙΕΧΟΜΕΝΩΝ

	ΣΕΛΙΔΑ
1. ΠΕΔΙΟ ΕΦΑΡΜΟΓΗΣ	2
2. ΣΧΕΤΙΚΑ ΕΓΓΡΑΦΑ	2
3. ΤΑΞΙΝΟΜΗΣΗ	3
3.1 Κλάση Υλικού	3
4. ΤΕΧΝΙΚΑ ΧΑΡΑΚΤΗΡΙΣΤΙΚΑ	3
4.1 Ορισμός Υλικού/Επίσημα Δείγματα Υπηρεσίας	3
4.2 Πρώτες Ύλες	3
4.3 Κατασκευαστικά Στοιχεία	4
4.4 Συσκευασία	5
4.5 Επισημάνσεις	6
5. ΑΠΑΙΤΗΣΕΙΣ ΣΥΜΜΟΡΦΩΣΗΣ ΥΛΙΚΟΥ	6
5.1 Συνοδευτικά Έγγραφα/Πιστοποιητικά	6
5.2 Επιθεωρήσεις/Δοκιμές	7
6. ΛΟΙΠΕΣ ΑΠΑΙΤΗΣΕΙΣ	12
6.1 Μεριδα	12
6.2 Παραλαβή – Απόρριψη	12
6.3 Όροι Αποδοχής	12
7. ΠΕΡΙΕΧΟΜΕΝΟ ΠΡΟΣΦΟΡΑΣ	13
7.1 Αξιολόγηση Προσφορών	13
7.2 Συμμόρφωση με τις Απαιτήσεις του Κανονισμού REACH	13
7.3 Φύλλο Συμμόρφωσης	13
8. ΣΗΜΕΙΩΣΕΙΣ	13
9. ΠΡΟΤΑΣΕΙΣ ΒΕΛΤΙΩΣΗΣ ΤΗΣ ΠΡΟΔΙΑΓΡΑΦΗΣ ΕΝΟΠΛΩΝ ΔΥΝΑΜΕΩΝ	13
10. ΠΡΟΣΘΗΚΕΣ	13
11. ΠΡΟΣΘΗΚΗ Ι΄ Ειδικές Απαιτήσεις για το ύφασμα CORDURA.	I-1
12. ΠΡΟΣΘΗΚΗ ΙΙ΄ Κατασκευαστικά Σχέδια Σάκου Ταξιδιού.	II-2
12. ΠΡΟΣΘΗΚΗ ΙΙΙ΄ Ειδικές Απαιτήσεις για Χαρτοκιβώτια Συσκευασίας Υλικών (Πεντάφυλλα).	III-1
13. ΠΡΟΣΘΗΚΗ ΙV΄ Υποδείγματα Καρτέλας Βιομηχανικού Προτύπου και Δείγματος – Αντιδείγματος.	IV-1
14. ΠΡΟΣΘΗΚΗ V΄ Πίνακας Ανοχών και Εκπτώσεων για Χημικές Εκτροπές Υφασμάτων.	V-1
15. ΠΡΟΣΘΗΚΗ VI΄ Υπόδειγμα Υπεύθυνης Δήλωσης.	VI-1
16. ΠΡΟΣΘΗΚΗ VII΄ Τυχαία Δειγματοληψία.	VII-1

1. ΠΕΔΙΟ ΕΦΑΡΜΟΓΗΣ

Η παρούσα Προδιαγραφή Ενόπλων Δυνάμεων (ΠΕΔ) καθορίζει τα χαρακτηριστικά και τις ελάχιστες τεχνικές απαιτήσεις της Υπηρεσίας για την προμήθεια σάκου ταξιδιού μαθητών σχολών, που προορίζονται για στρατιωτική χρήση.

2. ΣΧΕΤΙΚΑ ΕΓΓΡΑΦΑ

2.1 Η Απόφαση 2008/962/ΕΚ της Επιτροπής της 15^{ης} Δεκεμβρίου 2008, περί τροποποίησης των αποφάσεων 2001/405/ΕΚ, 2002/255/ΕΚ, 2002/371/ΕΚ, 2002/740/ΕΚ, 2002/741/ΕΚ, 2005/341/ΕΚ και 2005/343/ΕΚ ώστε να παραταθεί η ισχύς των οικολογικών κριτηρίων απονομής του κοινοτικού οικολογικού σήματος σε ορισμένα προϊόντα.

2.2 Κανονισμός (ΕΚ) αριθμ. 1907/2006 του Ευρωπαϊκού Κοινοβουλίου και του Συμβουλίου της 18ης Δεκεμβρίου 2006, για την καταχώρηση, την αξιολόγηση, την αδειοδότηση και τους Περιορισμούς των Χημικών Προϊόντων (REACH), όπως τροποποιήθηκε και ισχύει.

2.3 Κανονισμός (ΕΚ) αριθ. 2195/2002 του Ευρωπαϊκού Κοινοβουλίου και του Συμβουλίου της 5^{ης} Νοεμβρίου 2002 περί του Κοινού Λεξιλογίου για τις Δημόσιες Συμβάσεις (CPV), όπως έχει τροποποιηθεί και ισχύει.

2.4 ISO 2859-1: "Sampling procedures for inspection by attributes-Part 1: Sampling schemes indexed by acceptable quality level (AQL) for lot-by-lot inspection".

2.5 ISO/IEC 17025 "General requirements for the competence of testing and calibration laboratories".

2.6 EN ISO 536: "Paper and Board-Determination of grammage"

2.7 EN ISO 2759: "Board-Determination of Bursting Strength".

2.8 ISO 7211-1: "Textiles - Woven fabrics - Construction - Methods of analysis-Part 1: Methods for the presentation of a weave diagram and plans for drafting, denting and lifting".

2.9 EN ISO/IEC 811 "Textiles Determination of resistance to water penetration-Hydrostatic pressure test".

2.10 ISO 3801: «Textiles - Woven fabrics - Determination of mass per unit length and mass per unit area».

2.11 ISO 13934-1: "Textiles - Tensile properties of fabrics - Part 1: Determination of maximum force and elongation at maximum force using the strip method".

2.12 ISO 4920: "Determination of resistance to surface wetting (spray test)".

2.13 ASTM D3776: "Standard test method for Mass per unit area (Weight) of Fabrics"

2.14 ASTM D5034 «Standard test Methods for Breaking Strength and Elongation of Textile Fabrics (Grab Test)».

2.15 Η προδιαγραφή ΠΓΕΣ-ΣΤΠΣ-1382/06-2011 (Σάκος Ταξιδιού Μαθητών Παραγωγικών Σχολών) η οποία και καταργείται.

2.16 Τα σχετικά έγγραφα, στην έκδοση που αναφέρονται, αποτελούν μέρος της παρούσας προδιαγραφής. Για τα έγγραφα, για τα οποία δεν αναφέρεται έτος έκδοσης, εφαρμόζεται η τελευταία έκδοση, συμπεριλαμβανομένων των τροποποιήσεων που είναι σε ισχύ. Σε περίπτωση αντίφασης της παρούσας προδιαγραφής με μνημονευόμενα πρότυπα, κατισχύει η προδιαγραφή, υπό την προϋπόθεση ικανοποίησης της ισχύουσας νομοθεσίας της Ελληνικής Δημοκρατίας και της Ευρωπαϊκής Ένωσης.

3. ΤΑΞΙΝΟΜΗΣΗ

3.1 Κλάση Υλικού

Ο Σάκος Ταξιδιού Μαθητών Σχολών που περιγράφεται στην παρούσα ΠΕΔ, ανήκει στην κλάση 8105 "Σακούλες και Σάκοι" κατά NATO ACodP-2/3, ενώ ο κωδικός κατά CPV είναι 18934000-5 "Σάκοι Προσωπικών Ειδών".

4. ΤΕΧΝΙΚΑ ΧΑΡΑΚΤΗΡΙΣΤΙΚΑ

4.1 Ορισμός Υλικού/Επίσημα Δείγματα Υπηρεσίας

4.1.1 Τα επίσημα δείγματα της Υπηρεσίας (εφόσον υπάρχουν), επιδεικνύονται στους υποψήφιους προμηθευτές κατά τη διαδικασία προκήρυξης του διαγωνισμού προμήθειας του υλικού και ισχύουν μόνο για τα χαρακτηριστικά που αναγράφονται στις καρτέλες τους. Σε περίπτωση που υπάρχουν ασυμφωνίες μεταξύ των επισήμων δειγμάτων και όρων της ΠΕΔ που δεν διευκρινίζονται αλλού, υπερισχύει η ΠΕΔ. Τα επίσημα δείγματα δεν ισχύουν για τυχόν κακοτεχνίες ή κατασκευαστικές ατέλειες που μπορεί να υπάρχουν σε αυτά.

4.1.2 Τα επίσημα δείγματα της Υπηρεσίας, έχουν σαν σκοπό αφενός μεν να υποβοηθήσουν την επιτροπή στην καλύτερη εκτέλεση των καθηκόντων της κατά το μακροσκοπικό έλεγχο, αφετέρου δε για να επιδείξουν την ακριβή απαίτηση της υπηρεσίας όσον αφορά στο χρωματισμό.

4.1.3 Τα επίσημα δείγματα φέρουν καρτέλα και μολυβοσφραγίδα τα οποία σε καμία περίπτωση δεν αφαιρούνται. Η αφαίρεση της μολυβοσφραγίδας ή της καρτέλας του δείγματος ή αποκοπή του σπάγκου πρόσδεσής τους σημαίνει την καταστροφή τους. Επίσης απαγορεύεται η αναγραφή στοιχείων ή αλλοίωση των χαρακτηριστικών του δείγματος καθόσον αυτό σημαίνει την καταστροφή του.

4.2 Πρώτες Ύλες

4.2.1 Ύφασμα Nylon επικαλυμμένο με PVC (τύπου CORDURA) με τα τεχνικά χαρακτηριστικά της Προσθήκης I.

4.2.2 Κλωστή πολυεστερική τρίκλωνη Νο 60/3 μαύρου χρώματος.

4.2.3 Φερμουάρ πλαστικά Νο 5, με δύο (2) λαβές, η ταινία να είναι κατασκευασμένη από πολυεστέρα μαύρου χρώματος.

4.2.4 Πλαστικός πάτος πάχους **2 mm ±0,2** μαύρου χρώματος.

4.2.5 Πατίνι τρίκαρφο από επινικελωμένο χάλυβα

4.2.6 Φακαρόλλα πολυεστερική πλάτους **25 mm ± 1** σύμφωνα με το επίσημο δείγμα της υπηρεσίας.

4.2.7 Κορδονέτο ελαστικό, μαύρου χρώματος από PVC των παρακάτω χαρακτηριστικών:

4.2.7.1 Δυναμομετρική αντοχή ελάχιστο : **22 kg**

4.2.7.2 Πάχος κυλίνδρου: **4.5 mm ±0.5**

4.2.8 Ζελατίνη κατασκευασμένη από οξική κυτταρίνη [Cellulose Acetate (CA)] ή άλλο παρόμοιο υλικό, εύπλαστο, διαφανές και άχρωμο.

4.2.9 Πλαστικός συνδετήρας σύμφωνα με το σχέδιο της Προσθήκης II.

4.2.10 Πλαστικό ημίκυκλο σύμφωνα με το σχέδιο της Προσθήκης II.

4.2.11 Ταινία από πολυαμιδικές ίνες, μαύρου χρώματος πλάτους **40mm±1 mm** με τα παρακάτω χαρακτηριστικά:

4.2.11.1 Ύφανση διπλή

4.2.11.2 Ελάχιστος αριθμός κλωστών στο στήμονα σε όλο το πλάτος: **150**.

4.2.11.3 Ελάχιστος αριθμός κλωστών στην κρόκη/cm: **10**.

4.2.12 Πλαστικός αυξομειωτήρας σύμφωνα με το σχέδιο της Προσθήκης II.

4.2.13 Χάρτινη ετικέτα διαστάσεων **4,5 x 8 cm**.

4.2.14 Ταινία μαύρου χρώματος όμοιου με αυτό του κορδονέτου της παραγράφου **2.1.7**.

4.2.15 Χαρτοκιβώτια συσκευασίας πεντάφυλλα με τα τεχνικά χαρακτηριστικά της Προσθήκης III.

4.2.16 Αυτοκόλλητη ταινία τύπου "Vetro" πλάτους **20 mm** σύμφωνα με το επίσημο δείγμα της υπηρεσίας εφόσον υπάρχει.

4.2.17 Ταινία από πολυαμιδικές ίνες, μαύρου χρώματος πλάτους **25 mm** με τα παρακάτω χαρακτηριστικά:

4.2.17.1 Ύφανση απλή.

4.2.17.2 Ελάχιστος αριθμός κλωστών στο στήμονα σε όλο το πλάτος: **80**.

4.2.17.3 Ελάχιστος αριθμός κλωστών στην κρόκη/cm: **8**.

4.2.18 Πλαστικός συνδετήρας σύμφωνα με το σχέδιο της Προσθήκης II.

4.3 Κατασκευαστικά στοιχεία

4.3.1 Γενικά

Αποτελείται από τέσσερις συνολικά θήκες από τις οποίες **δύο (2)** είναι κύριες και **δύο (2)** δευτερεύουσες, την θήκη ετικέτας, την χειρολαβή και τον ιμάντα αναρτήσεως.

4.3.2 Κύριες Θήκες

4.3.2.1 Οι κύριες θήκες κατασκευάζονται από **τρία (3)** παράλληλα τεμάχια υφάσματος της παραγράφου **4.2.1** και κάθε θήκη από **δύο (2)** μικρότερα του ίδιου υφάσματος με τα οποία κατασκευάζεται η βάση (κάτω πλευρά) και οι **δύο (2)** απέναντι πλευρές της. Κάθε κύρια θήκη στην επάνω πλευρά της έχει άνοιγμα το οποίο κλείνεται με τη χρήση φερμουάρ της παραγράφου **4.2.3**. Οι διαστάσεις του φερμουάρ της πίσω κύριας θήκης είναι **80 cm** και της μπροστινής κύριας θήκης είναι **100 cm**.

4.3.2.2 Οι άκρες του τεμαχίου του υφάσματος που σχηματίζει το άνοιγμα της κάθε θήκης είναι αναδιπλωμένες προς τα μέσα και το φερμουάρ γαζώνεται επί αυτών με διπλή ραφή εκτός της πίσω πλευράς της πίσω θήκης όπου το φερμουάρ και το ύφασμα ενώνονται με φακαρόλα της παραγράφου **4.2.6**.

4.3.2.3 Τα δύο μικρότερα τεμάχια υφάσματος με τα οποία κατασκευάζεται η βάση και οι απέναντι πλευρές κάθε θήκης ενώνονται μεταξύ τους εσωτερικά με φακαρόλα της παραγράφου **4.2.6**. Για ενίσχυση των ραφών χρησιμοποιείται εξωτερικά και περιμετρικά κορδονέτο της παραγράφου **4.2.7**. Το σημείο της ενώσεως των άκρων του κορδονέτου επικαλύπτεται με ταινία μήκους **25 mm** της παραγράφου **4.2.14** η οποία συρράπτεται με το κορδονέτο και το ύφασμα.

4.3.2.4 Στο εσωτερικό της μπροστινής κύριας θήκης και στη βάση τοποθετείται πλαστικός πάτος, με χαρακτηριστικά όπως στην παράγραφο **2.1.4**. Ο πάτος στερεώνεται στην υφασμάτινη βάση με συγκολλητική ουσία και με **τέσσερα (4)** ειδικά πατίνια τρίκαρφα της παραγράφου **4.2.5**. Οι οδόντες των οπίων κάμπτονται ισχυρά με ειδικό μηχάνημα ώστε να μην δημιουργούν αιχμές στο εσωτερικό της βάσης.

4.3.2.5 Στο εσωτερικό της μπροστινής κύριας θήκης στην επάνω πλευρά της (στο μέρος που τοποθετείται η χειρολαβή) τοποθετείται πλαστικό της παραγράφου **4.2.4**, το οποίο εσωτερικά του σακιδίου καλύπτεται με ύφασμα όμοιο με αυτό του σακιδίου, το οποίο από την πλευρά του φερμουάρ γαζώνεται με πολυεστερική

τρίκλωνη κλωστή ενώ στην άλλη με φακαρόλα ως περιγράφεται παραπάνω. Στο εσωτερικό της παραπάνω θήκης και στην πίσω πλευρά της τοποθετείται σύστημα προσδέσεως **τριών (3)** ιμάντων και πλαστικός συνδετήρας της παραγράφου **4.2.18**. Οι ιμάντες πρέπει να είναι αυτοί της παραγράφου **4.2.17** και πάχους **25 mm**.

4.3.3 Δευτερεύουσες Θήκες

Το σακίδιο φέρει στην μπροστινή πλευρά του δύο ακόμη θήκες που κατασκευάζονται από ύφασμα όπως και η κύριες θήκες. Από τις παραπάνω θήκες η εσωτερική κλείνει με αυτοκόλλητη ταινία τύπου "Vetro" της παραγράφου **4.2.16** και στο πάνω μέρος του υφάσματος συρράπτεται με διπλό γαζί (χρησιμοποιείται πολυεστερική τρίκλωνη κλωστή) φακαρόλα της παραγράφου **4.2.6** και η εξωτερική με ένα (1) φερμουάρ διαστάσεων **43 cm** της παραγράφου **4.2.3**.

4.3.4 Θήκη Ετικέτας

Στη μπροστινή πλευρά του σακιδίου κατασκευάζεται μία μικρή θήκη με τη χρήση υφάσματος όμοιο με αυτό του σακιδίου και ζελατίνη της παραγράφου **4.2.8**. Η θήκη αυτή φέρει άνοιγμα στο πάνω μέρος και εντός αυτής τοποθετείται χάρτινη ετικέτα της παραγράφου **4.2.13** με τα παρακάτω στοιχεία :

ΒΑΘΜΟΣ

ΟΝΟΜΑΤΕΠΩΝΥΜΟ

AM

Οι διαστάσεις καθώς και το σημείο τοποθέτησεως της θήκης επί του σακιδίου φαίνεται στην Προσθήκη I

4.3.5 Ιμάντας αναρτήσεως

4.3.5.1 Δεξιά και αριστερά του σακιδίου όπως φαίνεται στα σχέδια της Προσθήκης II συρράπτεται ταινία της παραγράφου **4.2.11** για την συγκράτηση του ιμάντα. Στη δεξιά πλευρά τοποθετείται ημίκυκλο της παραγράφου **4.2.10** και στην αριστερή συνδετήρας της παραγράφου **4.2.9**.

4.3.5.2 Το ημίκυκλο και ο συνδετήρας συνδέεται με ιμάντα της παραγράφου **4.2.11** ο οποίος φέρει και αυξομειωτήρα της παραγράφου **4.2.12**.

4.3.5.3 Ο ιμάντας έχει ολικό μήκος (ανάπτυγμα με τις διπλώσεις) **120 cm** και πλάτος **4 cm**.

4.3.6 Χειρολαβή

Στο πάνω μέρος στο σακίδιο υπάρχει χειρολαβή από ταινία πολυεστερική μαύρου χρώματος πλάτους **4 cm** της παραγράφου **4.2.11**. Τα **δύο (2)** ημικύκλα που χρησιμοποιούνται για την κατασκευή της είναι της παραγράφου **4.2.10** και στερεώνεται επί του σακιδίου με πριτσίνια. Ο τρόπος κατασκευής και στερεώσεως της χειρολαβής φαίνεται στο επίσημο δείγμα της Υπηρεσίας εφόσον υπάρχει και στην Προσθήκη II.

4.4 Συσσκευασία

4.4.1 Τα σακίδια παραδίδονται συσκευασμένα σε λεπτή πλαστική διάφανη θήκη για να μην λερώνονται από την οποία αφαιρείται ο αέρας ώστε ο όγκος του σακιδίου να είναι ο μικρότερος δυνατός.

4.4.2 Δέκα (10) σακίδια τοποθετούνται σε χαρτοκιβώτια κατάλληλων διαστάσεων. Κάθε χαρτοκιβώτιο συσκευασίας σφραγίζεται στο πάνω μέρος με συγκολλητική

ταινία και φέρει εξωτερικά ταινία (τσέρκι) πλαστικό, ένα κατά τον διαμήκη και δύο κατά τον εγκάρσιο άξονα.

4.4.3 Δέκα (10) έως δεκαπέντε (15) χαρτοκιβώτια της παραγράφου **4.4.2**, τοποθετούνται σε παλέτα κατάλληλων διαστάσεων, στερεώνονται σ' αυτή με τσέρκια (δύο ανά άξονα) και περιτυλίσσονται με νάιλον ώστε να καλυφθούν πλήρως.

4.4.4 Σε περίπτωση που διαπιστωθεί κατά τον έλεγχο της παραλαβής των σακιδίων διαφορά από τα παραπάνω, η επιτροπή απορρίπτει την μερίδα και αφού αυτή συσκευαστεί με μέριμνα και έξοδα του προμηθευτή ακολουθείται η διαδικασία ελέγχου από την αρχή.

4.5 Επιστημόνες

4.5.1 Στην εξωτερική όψη κάθε χαρτοκιβωτίου, θα πρέπει να επικολλάται κατάλληλη αυτοκόλλητη ετικέτα στην οποία να αναγράφονται με ανεξίτηλο τρόπο τα παρακάτω στοιχεία:

ΕΛΛΗΝΙΚΟΣ ΣΤΡΑΤΟΣ ΣΑΚΟΣ ΤΑΞΙΔΙΟΥ ΜΑΘΗΤΩΝ ΣΧΟΛΩΝ	
ΚΑΤΑΣΚΕΥΑΣΤΗΣ.....
ΠΟΣΟΤΗΤΑ.....
ΕΙΔΟΣ.....
NSN (ΑΡΙΘΜΟΣ ΟΝΟΜΑΣΤΙΚΟΥ)
ΑΡΙΘΜΟΣ/ΗΜΕΡΟΜΗΝΙΑ ΣΥΜΒΑΣΗΣ

4.5.2 Επί της μεγαλύτερης πλευράς της παλέτας που συσκευάζονται τα χαρτοκιβώτια, που δεν φέρει άλλες επιστημόνες θα πρέπει να τοποθετείται με κατάλληλη κόλλα πάνω στο νάιλον ετικέτα διαστάσεων 10x10 cm, στην οποία θα αναγράφονται με ανεξίτηλο μελάνι τα παρακάτω:

ΕΛΛΗΝΙΚΟΣ ΣΤΡΑΤΟΣ ΣΑΚΟΣ ΤΑΞΙΔΙΟΥ ΜΑΘΗΤΩΝ ΣΧΟΛΩΝ	
ΚΑΤΑΣΚΕΥΑΣΤΗΣ
ΕΙΔΟΣ.....
NSN (ΑΡΙΘΜΟΣ ΟΝΟΜΑΣΤΙΚΟΥ)
ΑΡΙΘΜΟΣ/ΗΜΕΡΟΜΗΝΙΑ ΣΥΜΒΑΣΗΣ

4.5.3 Σε κάθε σακίδιο, στο εσωτερικό μέρος και στο σημείο που είναι ραμμένη η θήκη της παραγράφου **4.4.4** πρέπει να τυπώνονται με ανεξίτηλα γράμματα τα παρακάτω στοιχεία:

ΕΛΛΗΝΙΚΟΣ ΣΤΡΑΤΟΣ
Αριθμός Ονομαστικού
Στοιχεία Προμηθευτή
Αριθμός και έτος Σύμβασης

5. ΑΠΑΙΤΗΣΕΙΣ ΣΥΜΜΟΡΦΩΣΗΣ ΥΛΙΚΟΥ

5.1 Συνοδευτικά Έγγραφα/Πιστοποιητικά

Ο προμηθευτής, για κάθε τμηματική παράδοση του υλικού, πρέπει να προσκομίσει στην επιτροπή παραλαβής ώστε να επισυνάπτονται στο πρωτόκολλο:

5.1.1 Πιστοποιητικό ή έκθεση δοκιμών του Γενικού Χημείου του Κράτους ή άλλου εργαστηρίου του ευρύτερου Δημόσιου Τομέα ή άλλου εργαστηρίου διαπιστευμένου κατά EN ISO/IEC 17025 στο οποίο να φαίνεται ότι τα

παραδιδόμενα είδη καλύπτουν τις απαιτήσεις του Ευρωπαϊκού Κανονισμού 1907/2006 (REACH) της Παραγράφου 2.2. Το εργαστήριο που προβλέπεται παραπάνω μπορεί να είναι και αυτό του κατασκευαστή, με την προϋπόθεση ότι διαθέτει **EN ISO 17025** για τον συγκεκριμένο έλεγχο.

5.1.2 Αντίγραφο της διαπίστευσης κατά **EN ISO/IEC 17025** του εργαστηρίου που εξέδωσε το παραπάνω πιστοποιητικό (δεν απαιτείται για το Γενικό Χημείο του Κράτους ή άλλο εργαστήριο του ευρύτερου Δημόσιου Τομέα) στο οποίο να φαίνεται ότι αυτό είναι διαπιστευμένο να διενεργεί τους προβλεπόμενους από τον υπόψη κανονισμό ελέγχους. Επισημαίνεται ότι εφόσον η διαπίστευση έχει γίνει από το ΕΣΥΠ/ΕΣΥΔ, δεν απαιτείται προσκόμιση αντιγράφου.

5.1.3 Υπεύθυνη Δήλωση σύμφωνα με το υπόδειγμα της Προσθήκης «VI» στην οποία να δηλώνεται ότι το προσκομιζόμενο πιστοποιητικό αφορά στη συγκεκριμένη ποσότητα υλικού.

5.2 Επιθεωρήσεις/Δοκιμές

5.2.1 Προδείγματα Μειοδοτών για Μαζική Παραγωγή (Βιομηχανικό Πρότυπο)

5.2.1.1 Ο προμηθευτής στον οποίο έχει κατακυρωθεί ο διαγωνισμός, πριν προβεί στη μαζική παραγωγή του προϊόντος της σχετικής σύμβασης οφείλει να προσκομίσει στην επιτροπή παραλαβής ή στη Δνση που διενεργεί την προμήθεια, σε περίπτωση που δεν έχει συγκροτηθεί η επιτροπή αυτή, ως δείγματα **δύο τεμάχια (2)** του υλικού, τα οποία θα ελέγχονται μακροσκοπικά από την επιτροπή αξιολόγησης των προσφορών προκειμένου να διαπιστωθεί η συμφωνία τους με τις απαιτήσεις της παρούσας προδιαγραφής.

5.2.1.2 Τα δείγματα πρέπει να είναι κατασκευασμένα σύμφωνα με τις απαιτήσεις της παρούσης ΠΕΔ. Η εργασία κατασκευής θα πρέπει να είναι ιδιαίτερα επιμελημένη. Κατά το μακροσκοπικό έλεγχο η επιτροπή αξιολόγησης θα καταγράφει τις οποιεσδήποτε διαφορές που παρουσιάζουν τα δείγματα σε σχέση με τα καθοριζόμενα στην προδιαγραφή, το επίσημο δείγμα της Υπηρεσίας και τους κανόνες της τέχνης σαν εκτροπή. Σε περίπτωση που πραγματοποιηθεί απόρριψη έστω και ενός δείγματος κατά το μακροσκοπικό έλεγχο, ο προμηθευτής πρέπει να προσκομίσει στην επιτροπή νέα δείγματα για να εξετασθούν από την επιτροπή με την ίδια διαδικασία, εντός δέκα (10) εργάσιμων ημερών από τη ημέρα που του κοινοποιείται η ακαταλληλότητα των δειγμάτων. Σε περίπτωση που και τα νέα δείγματα δεν πληρούν τους όρους της προδιαγραφής ο προμηθευτής θα κηρύσσεται έκπτωτος.

5.2.1.3 Σε περίπτωση που δεν κατατεθούν τα προβλεπόμενα δείγματα, η προσφορά θα απορρίπτεται.

5.2.1.4 Εφόσον τα δείγματα που ελέγχθηκαν, κριθούν κατάλληλα μακροσκοπικά, τότε αυτά επισημοποιούνται μόνο για τη συγκεκριμένη σύμβαση προμήθειας τοποθετώντας σε κάθε δείγμα κατάλληλη καρτέλα σύμφωνα με το υπόδειγμα της Προσθήκης «IV», ώστε αυτά να χρησιμοποιηθούν από τον προμηθευτή ως βιομηχανικά πρότυπα για την έναρξη μαζικής παραγωγής.

5.2.1.5 Η επισημοποίηση των δειγμάτων από την Επιτροπή Παραλαβής προκειμένου να χρησιμοποιηθούν ως βιομηχανικά πρότυπα, δεν απαλλάσσει τον προμηθευτή από την ευθύνη τήρησης όλων των όρων της ΠΕΔ για ενδεχόμενες εκτροπές που θα διαπιστωθούν κατά τον εργαστηριακό έλεγχο που διενεργεί το Χημείο της Υπηρεσίας.

5.2.1.6 Από τα επισημοποιηθέντα δείγματα, το ένα (1) παραμένει στην επιτροπή και το άλλο δίδεται στον προμηθευτή. Τα δύο (2) αυτά δείγματα βαρύνουν τον προμηθευτή και του επιστρέφονται με την ολοκλήρωση της σύμβασης.

5.2.2 Δειγματοληψία

Η δειγματοληψία γίνεται σύμφωνα με το ISO 2859-1/Part 1. Το Αποδεκτό Επίπεδο Ποιότητας (ΑΕΠ) για μεν τον μακροσκοπικό έλεγχο ορίζεται 4%, για δε τον χημικό έλεγχο 1.5% και τα επίπεδα επιθεώρησης για μεν τον χημικό έλεγχο επιλέγεται το επίπεδο S2 για δε τον μακροσκοπικό έλεγχο το επίπεδο III.

5.2.2.1 Μακροσκοπικός Έλεγχος

Η Επιτροπή Ελέγχου και Παραλαβής, παίρνει **τριακόσια δεκαπέντε (315) τεμάχια σάκων** από διαφορετικά χαρτοκιβώτια συσκευασίας κάθε μερίδας, τα οποία (χαρτοκιβώτια) επιλέγονται με τη διαδικασία της τυχαίας δειγματοληψίας που περιγράφεται στην **Προσθήκη VII**. Τα παραπάνω τεμάχια αποτελούν το δείγμα μακροσκοπικού ελέγχου, το οποίο (δείγμα) η Επιτροπή Ελέγχου και Παραλαβής συγκρίνει με την παρούσα ΠΕΔ καθώς επίσης και με το επίσημο δείγμα της υπηρεσίας.

5.2.2.2 Χημικός Έλεγχος

5.2.2.2.1 Η Επιτροπή Ελέγχου και Παραλαβής για κάθε μερίδα, λαμβάνει τυχαία από το δείγμα μακροσκοπικού ελέγχου της παραπάνω παραγράφου **δεκαέξι (16) τεμάχια**, από διαφορετικά χαρτοκιβώτια συσκευασίας, αναγράφοντας τον αριθμό της μερίδας στην οποία ανήκουν. Τα **δεκαέξι (16)** τεμάχια, αποτελούν το δείγμα-αντίδειγμα.

5.2.2.2.2 Από τα **δεκαέξι (16) τεμάχια**, τα **οκτώ (8)** στέλλονται στο Χημείο Στρατού για χημικό έλεγχο και αντιπροσωπεύουν **τα δείγματα**, ενώ τα υπόλοιπα **οκτώ (8)** αποτελούν **τα αντιδείγματα** και παραδίνονται στην Υπηρεσία που κάνει την προμήθεια όπου και τηρούνται μέχρι πέρατος της προμήθειας.

5.2.2.2.3 Εάν ο αριθμός των ελαττωματικών δειγμάτων μιας μερίδας είναι **ίσος προς τον αριθμό αποδοχής “Ac” μηδέν (0)**, η μερίδα θεωρείται αποδεκτή. Εάν ο αριθμός των ελαττωματικών δειγμάτων είναι **ίσος ή μεγαλύτερος από τον αριθμό απόρριψης “Re” ένα (1)**, η μερίδα απορρίπτεται.

5.2.2.2.4 Σε όλα τα δείγματα και αντιδείγματα τοποθετείται καρτέλα, σύμφωνα με το υπόδειγμα της **Προσθήκης IV**, [η φόρμα του υποδείγματος μπορεί να διαφέρει, αναλόγως της Υπηρεσίας που διενεργεί την προμήθεια (ΠΑ ή ΠΝ)], οι οποίες υπογράφονται από την Επιτροπή Ελέγχου και Παραλαβής και τον προμηθευτή ή τον νόμιμο αντιπρόσωπό του. Τα τεμάχια του δείγματος–αντιδείγματος ανά μερίδα επιβαρύνουν τον προμηθευτή και προσκομίζονται επιπλέον της ποσότητας κάθε μερίδας. Τα αντιδείγματα ανήκουν στον προμηθευτή και του επιστρέφονται με την ολοκλήρωση της σύμβασης ή προσμετρώνται στην τελευταία μερίδα και συμπληρώνουν την ποσότητα της προμήθειας (εφόσον η κατάστασή τους είναι άριστη).

5.2.2.2.4 Επιπλέον, σε ειδικές περιπτώσεις που ο αριθμός των απαιτούμενων τεμαχίων των δειγμάτων για τον εργαστηριακό έλεγχο δεν επαρκεί για την πραγματοποίηση όλων των δοκιμών, η Επιτροπή Ελέγχου και Παραλαβής, κατόπιν συνεννόησης με το Χημείο Στρατού και αφού ενημερώσει τον προμηθευτή, θα αποστέλλει τον απαιτούμενο αριθμό συμπληρωματικών τεμαχίων.

5.2.2.3 Έλεγχος Χαρτοκιβωτίων Συσκευασίας (Μακροσκοπικός - Χημικός)

5.2.2.3.1 Η Επιτροπή Ελέγχου και Παραλαβής, ανάλογα με τον αριθμό των χαρτοκιβωτίων που προσκομίζονται, παίρνει τυχαία τις ακόλουθες ποσότητες χαρτοκιβωτίων τις οποίες ελέγχει, όπως αναφέρεται στην Προδιαγραφή και τις τροποποιήσεις της (εφόσον υπάρχουν).

α/α	Αριθμός Χαρτοκιβωτίων	Ποσότητα Για Έλεγχο	Επιτρεπόμενο Πλήθος Ελαττωμάτων	Παρατηρήσεις
1.	έως - 50	2	0	Τα ελαττώματα αναφέρονται στον εργαστηριακό έλεγχο των χαρτοκιβωτίων
2.	51 – 500	4	0	
3.	501 και άνω	6	0	

5.2.2.3.2 Από την παραπάνω ποσότητα των χαρτοκιβωτίων τα μισά θα αποτελέσουν το δείγμα και τα άλλα μισά το αντιδείγμα. Το δείγμα αποστέλλεται στο Χημείο Στρατού για τον εργαστηριακό έλεγχο, σύμφωνα με την Προδιαγραφή, ενώ το αντιδείγμα πηγαίνει στην Υπηρεσία που διενεργεί την προμήθεια και επιστρέφεται στον προμηθευτή μετά την ολοκλήρωση της Σύμβασης

5.2.2.3.3 Ο προμηθευτής υποχρεώνεται να προσκομίσει επιπλέον ποσότητα κενών χαρτοκιβωτίων τόση όση είναι το δείγμα και το αντιδείγμα (σε αυτά θα μπουν τυχαία τα περιεχόμενα από τα χαρτοκιβώτια τα οποία (κενά) θα αποτελέσουν το δείγμα και το αντιδείγμα).

5.2.2.3.4 Επίσης η Επιτροπή Ελέγχου και Παραλαβής, κατά τον μακροσκοπικό έλεγχο, εξετάζει στο 5% των χαρτοκιβωτίων αν η συσκευασία έχει γίνει σύμφωνα με τα καθοριζόμενα στην παρούσα ΠΕΔ.

5.2.2.3.5 Σε περίπτωση που παρατηρηθούν μακροσκοπικές ή εργαστηριακές εκτροπές στα χαρτοκιβώτια ή στον τρόπο συσκευασίας, οι μερίδες που παρουσιάζουν εκτροπές επανασυσκευάζονται από τον προμηθευτή, με έξοδά του, και ελέγχονται εκ νέου από την επιτροπή με την ίδια μέθοδο.

5.2.3 Διενεργούμενοι Έλεγχοι

5.2.3.1 Έλεγχος Εγκαταστάσεων Κατασκευαστή

Ο κατασκευαστής είναι υποχρεωμένος να γνωστοποιήσει στην Επιτροπή Ελέγχου και Παραλαβής τον χρόνο και τον τόπο παραγωγής του υλικού. Η Επιτροπή Ελέγχου έχει το δικαίωμα απρόσκλητα και όποτε και εάν αυτή κρίνει σκόπιμο να επισκεφθεί τις εγκαταστάσεις του κατασκευαστή προκειμένου να διαπιστώσει τους τρόπους κατασκευής και τα χρησιμοποιούμενα υλικά. Η Επιτροπή, εάν κρίνει σκόπιμο, παίρνει δείγματα των πρώτων υλών που χρησιμοποιούνται, με σκοπό την εξέτασή τους εάν συμφωνούν με την ΠΕΔ. Το κόστος των ελέγχων βαρύνει τον προμηθευτή.

5.2.3.2 Εργαστηριακός Έλεγχος

Ο εργαστηριακός έλεγχος βαρύνει τον προμηθευτή και πραγματοποιείται στο Χημείο Στρατού για την εξακρίβωση των χαρακτηριστικών που αναφέρονται στην παρούσα ΠΕΔ. Σε περίπτωση αδυναμίας εκτέλεσης κάποιας δοκιμασίας από το Χημείο Στρατού, αυτή θα εκτελείται με μέριμνα και ευθύνη του Χημείου Στρατού από το Γ.Χ του Κράτους ή άλλο εργαστήριο που ανήκει στο Δημόσιο Τομέα ανάλογα με τη φύση του προς προμήθεια υλικού και την μορφή του ελέγχου, με δαπάνη του προμηθευτή.

5.2.3.3 Μακροσκοπικός Έλεγχος

5.2.3.3.1 Διενεργείται από την Επιτροπή Ελέγχου και Παραλαβής στο δείγμα μακροσκοπικού ελέγχου αφ' ενός μεν ελέγχοντας την ποιότητα εργασίας της κατασκευής και τη συμφωνία της με τους όρους και τα σχέδια της Προδιαγραφής

και το επίσημο δείγμα εφόσον υπάρχει, αφ' ετέρου δε προς εντοπισμό τυχόν ελαττωμάτων σύμφωνα με τον **ΠΙΝΑΚΑ 1**.

5.2.3.3.2 Κατά τον έλεγχο των σάκων εάν ο αριθμός των ευρισκομένων ελαττωμάτων της μερίδας είναι μικρότερος ή ίσος προς τον αριθμό αποδοχής «Ac=21» η μερίδα θεωρείται αποδεκτή αλλιώς εάν ο αριθμός των ευρισκομένων ελαττωμάτων είναι μεγαλύτερος ή ίσος προς τον αριθμό απόρριψης «Re=22», τότε η μερίδα απορρίπτεται.

Παραδείγματα

(1) Κατά το μακροσκοπικό έλεγχο καταγράφονται σαν τρία (3) ελαττώματα αν βρεθούν σε έναν σάκο:

- α. Οπή
- β. Τομή
- γ. Καψίματα

(2) Εάν τα ίδια ελαττώματα βρεθούν και σε άλλα δείγματα, ο αριθμός τους πολλαπλασιάζεται με τον αριθμό των δειγμάτων [δύο σάκοι στους οποίους καταγράφηκαν τρία ίδια ελαττώματα θα μας δώσουν έξι (6) συνολικά ελαττώματα στη μερίδα].

ΠΙΝΑΚΑΣ 1 **ΕΛΑΤΤΩΜΑΤΑ ΠΟΥ ΕΛΕΓΧΟΝΤΑΙ ΣΤΟ ΜΑΚΡΟΣΚΟΠΙΚΟ ΕΛΕΓΧΟ**

Α/Α	ΕΛΕΓΧΟΣ	ΕΛΑΤΤΩΜΑΤΑ
1.	ΣΑΚΟΣ ΜΑΘΗΤΩΝ ΣΧΟΛΩΝ	1.1 Ασυμμετρία : Αφορά είτε τα επιμέρους τμήματα είτε τα αξεσουάρ. Κατά τον έλεγχο θα πρέπει να λαμβάνεται υπόψη ότι όλα τα τμήματα των σακιδίων είναι συμμετρικά κατασκευασμένα 1.2 Προεξέχουσες κλωστές 1.3 Σημάδια από τραυματισμό βελονών 1.4 Σούρωμα ραφών 1.5 Λεκέδες /Ρύποι 1.6 Γυαλάδες /Αποτυπώματα 1.7 Στρίψιμο 1.8 Ανομοιομορφία πλάτους στριφώματος 1.9 Δυσάρεστη ή δυνατή οσμή 1.10 Ανομοιομορφία κατεύθυνσης τμημάτων 1.11 Ανομοιομορφία απόχρωσης 1.12 Λάθος διαστάσεις σακιδίου 1.13 Λάθος διαστάσεις σε επιμέρους τμήματα 1.14 Ανομοιομορφία μεγέθους των επιμέρους τμημάτων 1.15 Παράληψη αξεσουάρ 1.16 Λάθος τοποθέτηση βοηθητικών υλικών 1.17 Προεξέχουσες φόδρες (εφόσον προβλέπεται) 1.18 Καψίματα, σχισίματα, κοψίματα, τρύπες, ψαλιδίσματα 1.19 Επισκευές σε Καψίματα ή σχισίματα ή κοψίματα ή τρύπες ή ψαλιδίσματα 1.20 Σκληρότητα 1.21 Ανομοιομορφία ή ασυμμετρία επιμέρους τμημάτων 1.22 Ακανόνιστο κόψιμο τεμαχίου 1.23 Λάθος κατασκευή σε σχέση με τα σχέδια και το επίσημο δείγμα της Υπηρεσίας εφόσον υπάρχει

2.	ΕΛΑΤΤΩΜΑΤΑ ΥΦΑΣΜΑΤΟΣ	<p>2.1 Λεπτό ύφασμα που εμφανίζει κυτπήματα ή ελαττώματα τα οποία δύνανται να εξελιχθούν σε τρύπες</p> <p>2.2 Πυκνή κρόκη ή κρουστάδα. Λωρίδα ή «μπάρα» η οποία καταλαμβάνει ολόκληρο ή ένα μέρος από το πλάτος και περιέχει νήματα κρόκης με μεγαλύτερη διάμετρο από το κανονικό ή μεγαλύτερο αριθμό νημάτων κρόκης</p> <p>2.3 Μπάρα υφαδιού αραιή κρόκη ή αγανάδα. Λωρίδα ή «μπάρα» η οποία καταλαμβάνει ολόκληρο ή ένα μέρος από το πλάτος και περιέχει νήματα κρόκης με μικρότερη διάμετρο από το κανονικό ή μικρότερο αριθμό νημάτων κρόκης</p> <p>2.4 Σπασμένο υφάδι. Έλλειψη νήματος κρόκης σ' ένα μέρος ή σε ολόκληρο το πλάτος. Λεπτό άνοιγμα, παράλληλο με την κρόκη που καταλαμβάνει ένα μέρος ή όλο το πλάτος του υφάσματος</p> <p>2.5 Κομμένα νήματα ή παραφασάδα. Μια κατεστραμμένη περιοχή υφάσματος όπου η ύφανση έχει καταστραφεί λόγω κομμένων νημάτων, κυρίως στη κατεύθυνση του στήμονα</p> <p>2.6 Διχρωμία. Η απόχρωση διαφέρει αισθητά απ' άκρη σε άκρη, άκρη με κέντρο και αρχή με τέλος. Μπορεί να είναι και λωρίδα κατά τη διεύθυνση του στήμονα ή και ράβδωση που έχει σαν χαρακτηριστικό φανερές διαφορές χρωματισμού ή σπιλπνότητας μεταξύ διαδοχικών νημάτων του στήμονα</p> <p>2.7 Ανομοιομορφία ή κακό φινίρισμα. Διαφορά εμφάνισης που βρίσκεται σ' ένα μέρος ή σε ολόκληρο το πλάτος των χιτωνίων ή των παντελονιών</p> <p>2.8 Γραμμώσεις. Εκτενή σημάδια σε βαμμένα και φινιρισμένα υφάσματα</p> <p>2.9 Χοντράδα ή βαμβακούρα. Μέρος νήματος το οποίο χοντραίνει απότομα</p> <p>2.10 Βερίνα ή Θηλιά. Ένα σημείο στο ύφασμα όπου ένα μικρό μήκος νήματος έχει διπλωθεί απότομα</p> <p>2.11 Κορπαλάκια NEPS. Ελεύθερες ίνες που έχουν σχηματίσει κορπαλάκια</p>
3.	ΡΑΦΕΣ ΚΑΙ ΚΛΩΣΤΕΣ ΡΑΦΗΣ	<p>3.1 Η πυκνότητα των βελονιών δεν είναι σύμφωνα με τα καθοριζόμενα στη τεχνική προδιαγραφή</p> <p>3.2 Λεκέδες ή κηλίδες από λαδιές</p> <p>3.3 Οι ραφές δεν είναι οι προβλεπόμενες (διπλές ή πλακοραφές*)</p> <p>3.4 Ασύμβατος χρωματισμός σε σχέση με το ύφασμα</p> <p>3.5 Χαλαρές ραφές</p> <p>3.6 Ανοιχτές ραφές</p> <p>3.7 Αραιώματα στις ραφές</p> <p>3.8 Μασήματα ραφών</p> <p>3.9 Λάθος γαζί</p> <p>3.10 Ανομοιόμορφο γαζί</p> <p>3.11 Ξεφτισμένα άκρα</p> <p>3.12 Ολίσθηση ραφών</p> <p>3.13 Εμφάνιση κόμπων</p> <p>3.14 Ανομοιόμορφη γραμμή γαζιού</p> <p>3.15 Στριμμένες ραφές</p> <p>3.16 Λάθος τύπος ραφής ή γκαζιού</p> <p>3.17 Ανομοιόμορφο πλάτος</p>

		3.18 Σπασμένες κλωστές (χωρίς επικάλυψη της ραφής στο σημείο σπασίματος τουλάχιστον 1,5 cm) 3.19 Ανομοιόμορφο βήμα γαζιού 3.20 Ραφές με πτυχές ή σουρώματα 3.21 Οπές στα σημεία των ραφών
4.	ΕΠΙΣΗΜΑΝΣΕΙΣ	4.1 Δεν υπάρχουν οι προβλεπόμενες επισημάνσεις 4.2 Οι επισημάνσεις δεν είναι γραμμένες με ανεξίτηλο τρόπο

5.2.3.3.3 Η μερίδα μπορεί να παραληφθεί με έκπτωση τιμής μέχρι 5%, εφόσον διαπιστωθούν ελαττώματα και κακοτεχνίες που δεν επιδιορθώνονται αλλά δεν επηρεάζουν την εμφάνιση, την ποιότητα και τη λειτουργικότητα του υλικού και δεν συναντώνται σε συχνότητα μεγαλύτερη του 4%. Σε διαφορετική περίπτωση, το υλικό απορρίπτεται.

5.2.3.3.4 Κάθε μερίδα παραλαμβάνεται οριστικά αν από το Μακροσκοπικό και Χημικό έλεγχο διαπιστωθεί ότι πλήρη τους όρους της παρούσας προδιαγραφής. Σε αντίθετη περίπτωση η μερίδα απορρίπτεται οριστικά.

5.2.3.3.5 Σε περίπτωση που η συσκευασία ή οι επισημάνσεις είναι διαφορετικές από τις προβλεπόμενες, επιβάλλεται η συμμόρφωση με την ΠΕΔ, διαφορετικά η μερίδα απορρίπτεται.

5.2.3.4 Αζωχρώματα

5.2.3.4.1 Απαγορεύεται η χρήση αζωχρωμάτων που ενδέχεται να απελευθερώσουν με αναγωγική διάσπαση μίας ή περισσότερων αζωμαθών, μία ή περισσότερες από τις αρωματικές αμίνες, που αναφέρονται στις απαιτήσεις του Ευρωπαϊκού Κανονισμού 1907/2006 (REACH) της παραγράφου 2.2 σε ότι αφορά στα Αζωχρώματα, σε ανιχνεύσιμες συγκεντρώσεις όταν ο έλεγχος γίνεται σύμφωνα με τις μεθόδους που καθορίζονται σ' αυτόν.

5.2.3.4.2 Η Υπηρεσία διατηρεί το δικαίωμα, κατά το στάδιο του ελέγχου και της παραλαβής ή οποτεδήποτε άλλοτε κρίνει σκόπιμο, να ελέγχει τα υπόψη είδη σύμφωνα με τα καθοριζόμενα στον παραπάνω κανονισμό, προκειμένου να διαπιστώσει ότι αυτά καλύπτουν τις απαιτήσεις του. Το κόστος των ελέγχων επιβαρύνει τον προμηθευτή.

6. ΛΟΙΠΕΣ ΑΠΑΙΤΗΣΕΙΣ

6.1 Μερίδα

Οι σάκοι ταξιδιού παραδίδονται σε μερίδες των 3.500 τεμαχίων, οι οποίες και θα αριθμούνται. Αν ο αριθμός των υπό προμήθεια τεμαχίων δεν είναι ακέραιο πολλαπλάσιο του 3.500, τα επιπλέον τεμάχια συμπεριλαμβάνονται στην προηγούμενη μερίδα αν δεν υπερβαίνουν τα 500 τεμάχια, διαφορετικά αποτελούν ξεχωριστή μερίδα. Η παράδοση γίνεται στην Υπηρεσία που ορίζεται στη διακήρυξη με δαπάνη και μέριμνα του προμηθευτή.

6.2 Παραλαβή – Απόρριψη

Η ποσοτική παραλαβή του υλικού γίνεται εφόσον δεν παρατηρούνται εκτροπές μετά την έκδοση του σχετικού δελτίου εργαστηριακού ελέγχου από το Χημείο Στρατού.

6.3 Όροι αποδοχής

6.3.1 Το υλικό που κατά τη μακροσκοπική εξέταση παρουσιάζει ελαττώματα που περιγράφονται στην παρούσα ΠΕΔ, απορρίπτεται.

6.3.2 Εφόσον η ποσότητα των υλικών μιας μερίδας που απορρίφθηκε με βάση τα μακροσκοπικά ελαττώματα που αναλύονται παραπάνω, ανέρχεται πάνω από το 5% της ποσότητας, τα υλικά της μερίδας απορρίπτονται οριστικά.

7. ΠΕΡΙΕΧΟΜΕΝΟ ΠΡΟΣΦΟΡΑΣ

7.1 Αξιολόγηση Προσφορών

Η τεχνική προσφορά πρέπει να συνοδεύεται από Υπεύθυνη Δήλωση του προμηθευτή, ότι σε κάθε τμηματική παράδοση υλικού θα προσκομίζει στην επιτροπή παραλαβής ώστε να επισυνάπτονται στο πρωτόκολλο τα έγγραφα της παραγράφου 5.1.

7.2 Συμμόρφωση με τις Απαιτήσεις του Κανονισμού REACH

Οι συμμετέχοντες στο Διαγωνισμό υποχρεούνται, μαζί με την τεχνική τους προσφορά, να προσκομίσουν Υπεύθυνη Δήλωση, στην οποία θα δηλώνουν ότι τα υπό προμήθεια είδη συμμορφώνονται με τις απαιτήσεις του Κανονισμού της παραγράφου 2.2. Η δήλωση αυτή αφορά στα παρασκευάσματα καθώς και σε όλα τα αντικείμενα τα οποία περιέχουν χημικές ουσίες στη σύστασή τους ή στα οποία έχουν εφαρμοστεί χημικές ουσίες και παρασκευάσματα κατά την παραγωγή τους. Η Υπηρεσία, μετά την υπογραφή της σύμβασης, διατηρεί το δικαίωμα όπου και όταν κριθεί αναγκαίο, να ζητήσει να προσκομιστούν δικαιολογητικά τεκμηρίωσης ή να διενεργηθούν εργαστηριακές δοκιμές.

7.3 Φύλλο Συμμόρφωσης

Ο προμηθευτής είναι υποχρεωμένος στην προσφορά του να επισυνάψει συμπληρωμένο αναλυτικό φυλλάδιο με τίτλο "ΕΝΤΥΠΟ ΣΥΜΜΟΡΦΩΣΗΣ ΠΕΔ", σύμφωνα με το υπόδειγμα που βρίσκεται αναρτημένο στο φάκελο "ΕΝΤΥΠΑ", αφού προηγουμένως επιλεγεί "ΝΟΜΟΘΕΣΙΑ-ΕΝΤΥΠΑ-ΥΠΟΔΕΙΓΜΑΤΑ", μέσω της ηλεκτρονικής εφαρμογής διαχείρισης ΠΕΔ (ΗΕΔ-ΠΕΔ), στη διαδικτυακή τοποθεσία <https://prodiagrafes.army.gr>. Διευκρινίζεται ότι, η κατάθεση του Φύλλου Συμμόρφωσης δεν απαλλάσσει τους προμηθευτές από την υποχρέωση υποβολής των κατά περίπτωση δικαιολογητικών, που καθορίζονται με την παρούσα ΠΕΔ.

ΠΡΟΣΦΟΡΑ ΧΩΡΙΣ Ή ΜΕ ΕΛΛΙΠΕΣ ΦΥΛΛΟ ΣΥΜΜΟΡΦΩΣΗΣ ΘΑ ΑΠΟΡΡΙΠΤΕΤΑΙ.

8. ΣΗΜΕΙΩΣΕΙΣ

8.1 Σύμβολα

m	: μέτρα
cm	: εκατοστά
mm	: χιλιοστά
g	: γραμμάρια
Kg	: χιλιόγραμμα

9. ΠΡΟΤΑΣΕΙΣ ΒΕΛΤΙΩΣΗΣ ΤΗΣ ΠΡΟΔΙΑΓΡΑΦΗΣ ΕΝΟΠΛΩΝ ΔΥΝΑΜΕΩΝ

Σχολιασμός της παρούσας ΠΕΔ από κάθε ενδιαφερόμενο, για τη βελτίωσή της, μπορεί να γίνει μέσω της ηλεκτρονικής εφαρμογής διαχείρισης ΠΕΔ (ΗΕΔ-ΠΕΔ), στη διαδικτυακή τοποθεσία <https://prodiagrafes.army.gr>.

ΠΡΟΣΘΗΚΕΣ

- I Ειδικές Απαιτήσεις για το ύφασμα CORDURA.
- II Κατασκευαστικά Σχέδια Σάκου Ταξιδιού.
- III Ειδικές Απαιτήσεις για Χαρτοκιβώτια Συσσκευασίας Υλικών (Πεντάφυλλα).

- IV Υποδείγματα Καρτέλας Βιομηχανικού Προτύπου και Δείγματος – Αντιδείγματος.
- V Πίνακας Ανοχών και Εκπτώσεων για Χημικές Εκτροπές Υφασμάτων.
- VI Υπόδειγμα Υπεύθυνης Δήλωσης.
- VII Τυχαία Δειγματοληψία.

ΠΡΟΣΘΗΚΗ Ι
ΕΙΔΙΚΕΣ ΑΠΑΙΤΗΣΕΙΣ ΓΙΑ ΥΦΑΣΜΑ
NYLON ΕΠΙΚΑΛΥΜΜΕΝΟ ΜΕ PVC (ΤΥΠΟΥ CORDURA)

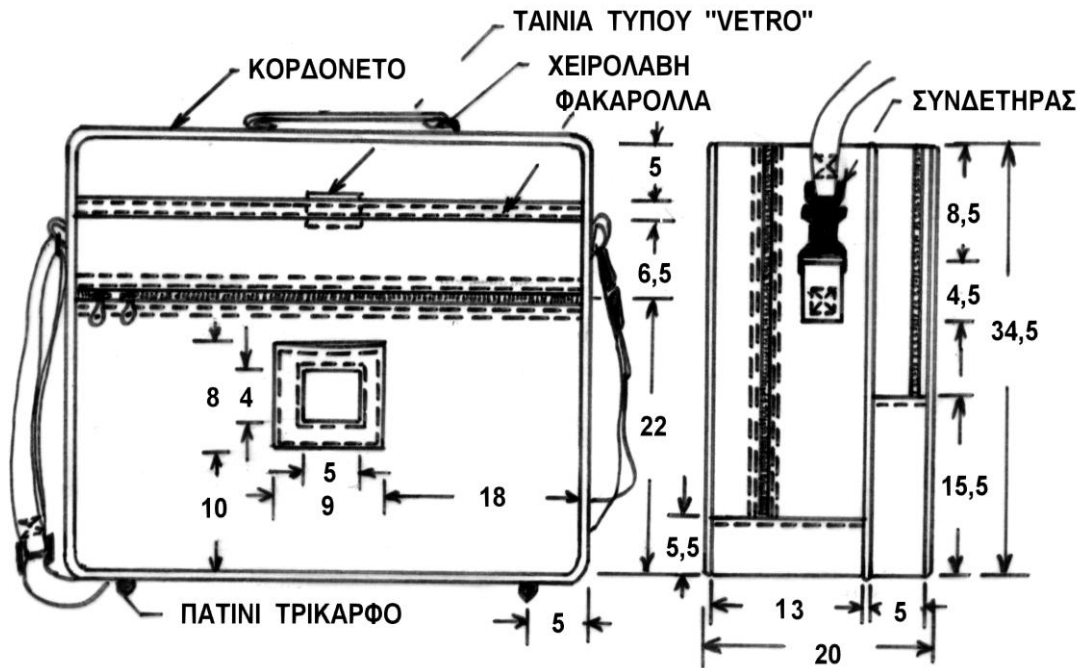
1. Τεχνικά Χαρακτηριστικά

A/A	Τεχνικά Χαρακτηριστικά	Απαιτήσεις
1.	Βάρος σε g/m ² (σε υγρομετρία κανονική)	500
2.	Αντοχή στήμονα σε Kg Ελάχιστη:	330
3.	Αντοχή κρόκης σε Kg Ελάχιστη:	300
4.	Πυκνότητα στήμονα (κλωστές/cm):	15
5.	Πυκνότητα κρόκης (κλωστές/cm):	12
6.	Αδιάβροχα SPRAY TEST σε ύφασμα όπως είναι:	100
7.	Κρίσιμο ύψος Ελάχιστο:	100 cm
8.	Ύφανση:	Απλή 1/1
9.	Πρώτη ύλη της βάσης:	NAYLON (PA)
10.	Πρώτη ύλη επίστρωσης:	PVC
11.	Χρωματισμός υφάσματος	Μαύρο

2. Μέθοδοι Ελέγχου Τεχνικών Χαρακτηριστικών

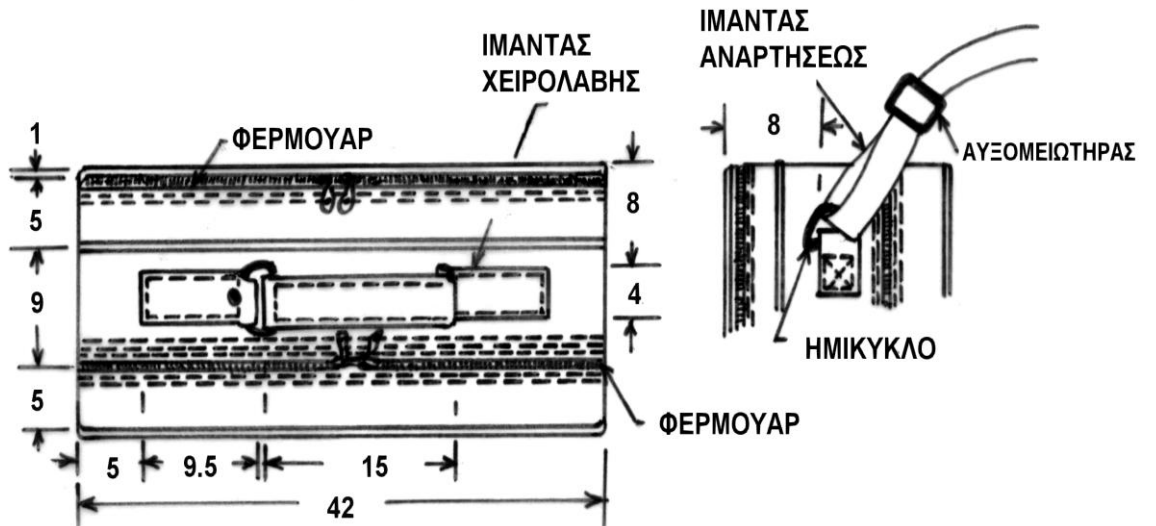
A/A	Τεχνικά Χαρακτηριστικά	Μέθοδοι Ελέγχου
1.	Βάρος	ISO 3801 ή ASTM D 3776
2.	Αντοχή στήμονα	ISO 13934-01 ή ASTM D 5034
3.	Αντοχή κρόκης	ISO 13934-01 ή ASTM D 5034
4.	Πυκνότητα στήμονα	ISO 7211-2
5.	Πυκνότητα κρόκης	ISO 7211-2
6.	Αδιαβροχία SPRAY TEST σε ύφασμα όπως είναι:	ISO 4920
7.	Κρίσιμο ύψος	ISO 811
8.	Ύφανση	ISO 7211-1 (Οπτικά)
9.	Πρώτη ύλη της βάσης:	Χημική Ανάλυση ή Μικροσκόπιο
10.	Πρώτη ύλη επίστρωσης	Χημική Ανάλυση ή Μικροσκόπιο
11.	Χρωματισμός Υφάσματος	Οπτικά

ΠΡΟΣΘΗΚΗ II
ΚΑΤΑΣΚΕΥΑΣΤΙΚΑ ΣΧΕΔΙΑ ΣΑΚΟΥ ΤΑΞΙΔΙΟΥ



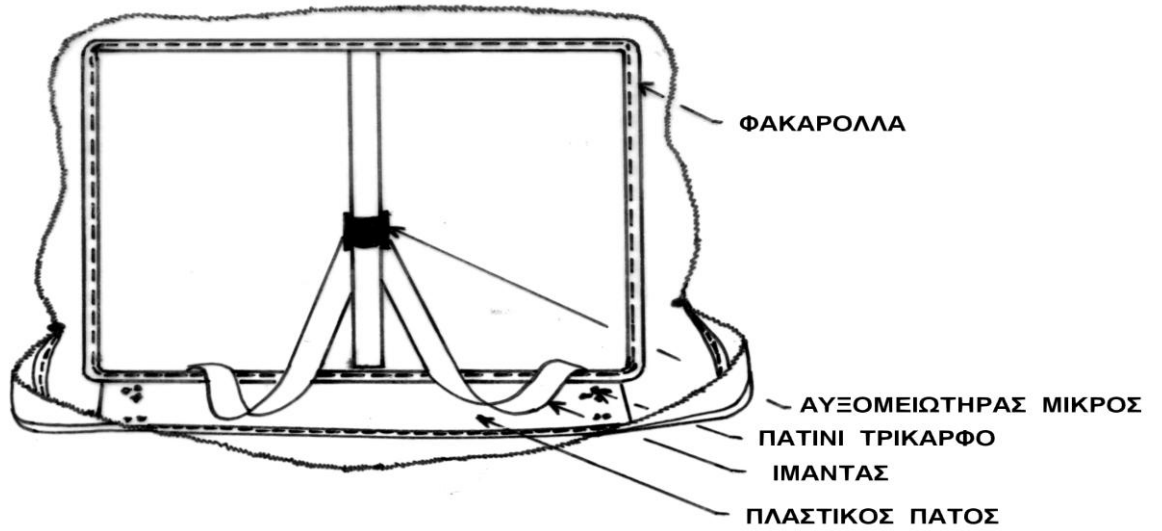
ΣΧΕΔΙΟ 1

ΣΧΕΔΙΟ 2

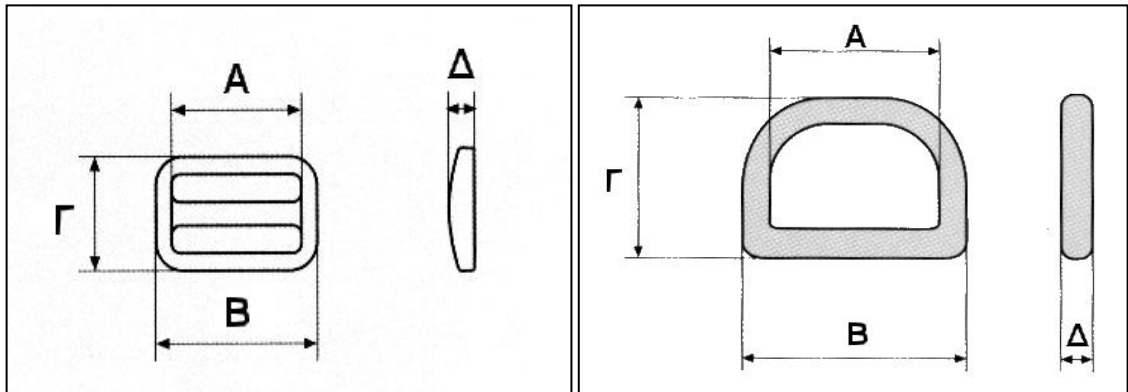


ΣΧΕΔΙΟ 3

ΣΧΕΔΙΟ 4

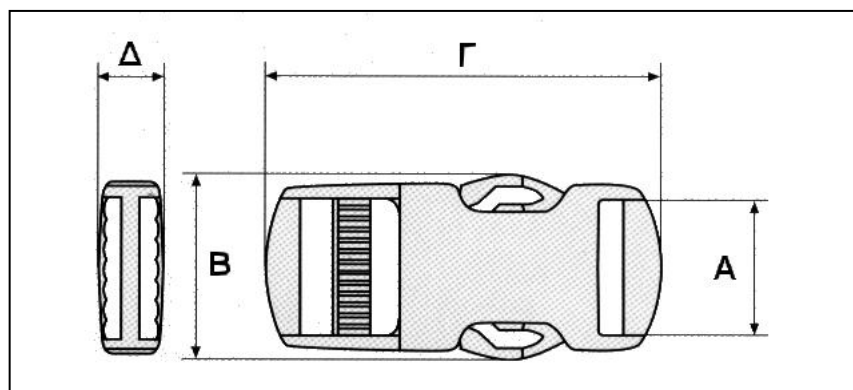


ΣΧΕΔΙΟ 5

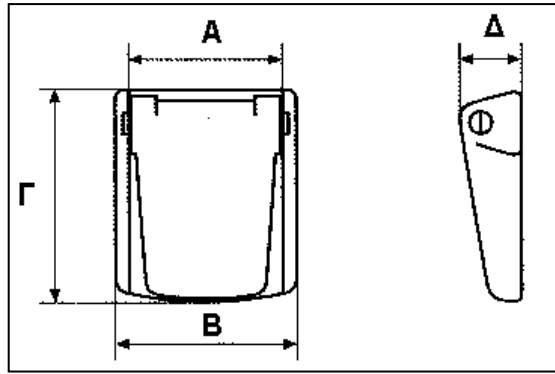


ΣΧΕΔΙΟ 6

ΣΧΕΔΙΟ 7



ΣΧΕΔΙΟ 8



ΣΧΕΔΙΟ 9

ΠΙΝΑΚΑΣ Ι

Είδος	Διάσταση	A	B	Γ	Δ	Υλικό	Χρώμα
Αυξομειωτήρας (Σχ. 6)		3,9(+0,1)	5,0(±0,1)	3,0(±0,1)	0,6(±0,1)	Πλαστικό (Νάυλον)	Μαύρο
Ημίκυκλο (Σχ. 7)		4,0(+0,1)	5,0(±0,1)	3,0(±0,1)	0,6(±0,1)	Πλαστικό (Νάυλον)	Μαύρο
Συνδετήρας (Σχ. 8)		4,1(+0,1)	4,7(±0,1)	81,5(±0,1)	14,5(±0,1)	Πλαστικό (Ακετάλη)	Μαύρο
Πλαστικός Συνδετήρας (Σχ. 9)		2,6(+0,1)	3,2(±0,1)	4,0(±0,1)	1,4(±0,1)	Πλαστικό (Ακετάλη)	Μαύρο

ΠΑΡΑΤΗΡΗΣΗ

Οι διαστάσεις είναι σε εκατοστά.

ΠΡΟΣΘΗΚΗ ΙΙΙ
ΑΠΑΙΤΗΣΕΙΣ ΓΙΑ ΠΕΝΤΑΦΥΛΛΟ ΧΑΡΤΟΚΙΒΩΤΙΑ ΣΥΣΚΕΥΑΣΙΑΣ

1. Γενικές Απαιτήσεις

Τα χαρτοκιβώτια πρέπει να είναι αρίστης ποιότητας και κατασκευής. Κατασκευάζονται από πεντάφυλλο χαρτόνι σε σχήμα ορθογωνίου παραλληλεπιπέδου και κατάλληλων διαστάσεων για τη συσκευασία της ποσότητας που καθορίζεται στην παρούσα ΠΕΔ. Τα χαρτοκιβώτια συνδέονται κατά την μία από τις τέσσερις κατακόρυφες ακμές του παραλληλεπιπέδου με σιδερένιους συνδετήρες πάχους **2mm** και μήκους **14 mm** και σε πυκνότητα ενός συνδετήρα ανά 3 έως 4 cm μήκους. Εναλλακτικά μπορεί να χρησιμοποιηθεί στην κατασκευή τους τεχνική συγκόλλησης με τη χρήση της κατάλληλης κόλλας ώστε να έχουν την αντοχή που απαιτείται στην παράγραφο **2.2**. Το χρησιμοποιούμενο χαρτόνι θα πρέπει να έχει παρασκευαστεί κατά τρόπο ώστε τα εσωτερικά του **τρία (3)** φύλλα να είναι εμποτισμένα με παραφίνη δια της μεθόδου του ψεκασμού.

2. Ειδικές Απαιτήσεις

2.1 Βάρος: 820 g/m²±5%

2.2 Αντοχή στην διάρρηξη στην συσκευή MULLEN – TESTER (διάμετρος μεμβράνης 3 cm), ελάχιστο : 200 LB/IN² (14.06 Kg/cm²)

Οι μέθοδοι ελέγχου των τεχνικών χαρακτηριστικών των παραπάνω χαρτοκιβωτίων, παρατίθενται στον πίνακα 1:

ΠΙΝΑΚΑΣ 1

ΧΑΡΑΚΤΗΡΙΣΤΙΚΟ	ΜΕΘΟΔΟΣ ΕΛΕΓΧΟΥ
Βάρος	ISO 536 ή TAPPI T 413 OM-80 /
Αντοχή στην διάρρηξη	ISO 2759

ΠΡΟΣΘΗΚΗ IV
ΥΠΟΔΕΙΓΜΑΤΑ ΚΑΡΤΕΛΑΣ ΒΙΟΜΗΧΑΝΙΚΟΥ ΠΡΟΤΥΠΟΥ ΚΑΙ
ΔΕΙΓΜΑΤΟΣ – ΑΝΤΙΔΕΙΓΜΑΤΟΣ

1. Βιομηχανικό Πρότυπο

ΓΕΝΙΚΟ ΕΠΙΤΕΛΕΙΟ ΣΤΡΑΤΟΥ ΕΠΙΤΡΟΠΗ ΠΑΡΑΛΑΒΗΣ ΥΛΙΚΩΝ ΗΜΕΡΟΜΗΝΙΑ : ΗΗ/ΜΜ/ΕΕΕΕ
No Z
ΒΙΟΜΗΧΑΝΙΚΟ ΠΡΟΤΥΠΟ
1. ΠΕΡΙΓΡΑΦΗ ΥΛΙΚΟΥ : Σάκος Ταξιδίου
2. ΑΡ. ΟΝΟΜΑΣΤΙΚΟΥ (Α/Ο) :
3. ΑΡΙΘ. ΠΡΟΔΙΑΓΡΑΦΗΣ : ΠΕΔ-Α-.....
4. ΠΟΣΟΤΗΤΑ ΔΕΙΓΜΑΤΩΝ : ΔΥΟ (2) ΤΕΜΑΧΙΑ
5. ΠΑΡΑΤΗΡΗΣΕΙΣ :
α. Το παρόν δείγμα εγκρίνεται σαν βιομηχανικό πρότυπο για την έναρξη μαζικής παραγωγής των ειδών της υπ' αριθ. XXXX/YY Σύμβασης.
β. Ισχύει ΜΟΝΟ ως προς τα μακροσκοπικά χαρακτηριστικά.
Η ΕΠΙΤΡΟΠΗ
Ο ΠΡΟΕΔΡΟΣ
ΤΑ ΜΕΛΗ
α.
β.

Όπου :

- XXXX** : Ο αριθμός της Σύμβασης
YY : Το έτος της Σύμβασης
Z : Ο αύξων αριθμός του δείγματος ή αντιδείγματος (1 έως 2)
ΗΗ : Ημέρα επισημοποίησης του δείγματος
ΜΜ : Μήνας επισημοποίησης του δείγματος
ΕΕΕΕ : Έτος επισημοποίησης του δείγματος

2. Δείγματος – Αντιδείγματος

ΓΕΝΙΚΟ ΕΠΙΤΕΛΕΙΟ ΣΤΡΑΤΟΥ ΕΠΙΤΡΟΠΗ ΠΑΡΑΛΑΒΗΣ ΥΛΙΚΩΝ ΣΥΜΒΑΣΗ : ΧΧΧΧ/ΥΥ ΦΟΡΕΑΣ : (α)		
Νο Ζ/8 ΔΕΙΓΜΑ ή ΑΝΤΙΔΕΙΓΜΑ		
1. ΠΕΡΙΓΡΑΦΗ ΥΛΙΚΟΥ : Σάκος Ταξιδίου 2. ΑΡΙΘ. ΠΡΟΔΙΑΓΡΑΦΗΣ : ΠΕΔ-Α-..... (δ) 3. ΠΟΣΟΤΗΤΑ ΔΕΙΓΜΑΤΩΝ : ΟΚΤΩ (8) 4. ΑΡΙΘΜΟΣ ΕΛΕΓΧΟΜΕΝΗΣ ΜΕΡΙΔΑΣ : Μ 5. ΠΟΣΟΤΗΤΑ ΜΕΡΙΔΑΣ : (β) 6. ΗΜΕΡΟΜΗΝΙΑ ΕΛΕΓΧΟΥ – ΔΕΙΓΜΑΤΟΛΗΨΙΑΣ : (γ) Η ΕΠΙΤΡΟΠΗ		
Ο	Ο	ΤΑ ΜΕΛΗ
ΠΡΟΜΗΘΕΥΤΗΣ	ΠΡΟΕΔΡΟΣ	α.
		β.

Όπου :

- Μ** : Ο αύξων αριθμός της μερίδας που ελέγχεται
ΧΧΧΧ : Ο αριθμός της Σύμβασης
ΥΥ : Το έτος της Σύμβασης
Ζ : Ο αύξων αριθμός του δείγματος ή αντιδείγματος (1 έως 8)
 (α) Αναγράφεται η Υπηρεσία που διενεργεί το Διαγωνισμό
 (β) Αναγράφεται η ποσότητα της Μερίδας
 (γ) Αναγράφεται η ημερομηνία του ελέγχου και της δειγματοληψίας
 (δ) Αναγράφονται και τυχόν τροποποιήσεις της ΠΕΔ.

ΠΡΟΣΘΗΚΗ IV
ΠΙΝΑΚΑΣ
ΑΝΟΧΩΝ ΚΑΙ ΕΚΠΤΩΣΕΩΝ ΓΙΑ ΧΗΜΙΚΕΣ ΕΚΤΡΟΠΕΣ ΥΦΑΣΜΑΤΩΝ

ΧΑΡΑΚΤΗΡΙΣΤΙΚΟ	ΑΝΟΧΗ ΕΠΙ ΤΟΙΣ %	ΕΚΠΤΩΣΗ ΕΠΙ ΤΟΙΣ %
ΒΑΡΟΣ σε g/m ²	Από +10% έως -5% -6% -7% -8% -9% -10%	0 2% 3% 4% 6% 10%
ΑΝΤΟΧΗ ΣΤΗΜΟΝΑ σε kg, ελάχιστη	έως -5% -6% -7% -8% -9% -10%	0 1% 2% 4% 6% 8%
ΑΝΤΟΧΗ ΚΡΟΚΗΣ σε kg, ελάχιστη	έως -5% -6% -7% -8% -9% -10%	0 1% 2% 4% 6% 8%
ΠΥΚΝΟΤΗΤΑ ΣΤΗΜΟΝΑ , σε αριθμό κλωστών ανά cm (Ανοχή σε αριθμό κλωστών ανά cm) Βαμβακερά - Σύμμεικτα Μέχρι 24 κλωστές ανά cm	+2 έως -1 κλωσ. -2 κλωσ.	0 1%
ΠΥΚΝΟΤΗΤΑ ΚΡΟΚΗΣ , σε αριθμό κλωστών ανά cm (Ανοχή σε αριθμό κλωστών ανά cm) Βαμβακερά - Σύμμεικτα Μέχρι 24 κλωστές ανά cm	+2 έως -1 κλωσ. -2 κλωσ.	0 1%

ΠΑΡΑΤΗΡΗΣΕΙΣ

1. Τα ποσοστά ανοχών υπολογίζονται επί των ελαχίστων ή μέγιστων τιμών (αναλόγως της κάθε περίπτωσης) των χαρακτηριστικών των προδιαγραφών.
2. Ποσοστά ανοχών πέραν των αναφερομένων στην παρούσα Προσθήκη δεν γίνονται δεκτά και κατά συνέπεια το εκτρεπόμενο ύφασμα απορρίπτεται.
3. Εάν το αθροιστικό σύνολο των αποκλίσεων υπερβαίνει το **10%**, το ύφασμα απορρίπτεται.

ΠΡΟΣΘΗΚΗ VI
ΥΠΟΔΕΙΓΜΑ ΥΠΕΥΘΥΝΗΣ ΔΗΛΩΣΗΣ



ΥΠΕΥΘΥΝΗ ΔΗΛΩΣΗ
(άρθρο 8 Ν.1599/1986)

Η ακρίβεια των στοιχείων που υποβάλλονται με αυτή τη δήλωση μπορεί να ελεγχθεί με βάση το αρχείο άλλων υπηρεσιών (άρθρο 8 παρ. 4 Ν. 1599/1986)

ΠΡΟΣ⁽¹⁾:									
Ο – Η Όνομα:			Επώνυμο:						
Όνομα και Επώνυμο Πατέρα:									
Όνομα και Επώνυμο Μητέρας:									
Ημερομηνία γέννησης⁽²⁾:									
Τόπος Γέννησης:									
Αριθμός Δελτίου Ταυτότητας:			Τηλ:						
Τόπος Κατοικίας:		Οδός:		Αριθ:		TK:			
Αρ. Τηλεομοιοτύπου (Fax):			Δ/ση Ηλεκτρ. Ταχυδρομείου(Email):						

Με ατομική μου ευθύνη και γνωρίζοντας τις κυρώσεις ⁽³⁾ που προβλέπονται από τις διατάξεις της παρ. 6 του άρθρου 22 του Ν. 1599/1986, δηλώνω ότι:

- Είμαι νόμιμος εκπρόσωπος της _____ (5) και εξουσιοδοτημένος για υπογραφή σχετικών συμβάσεων.
- Τα προσκομισθέντα **υλικά (σάκοι ταξιδιού)** με αριθμό Δελτίου Αποστολής _____ (6), η παράδοση των οποίων γίνεται σε εκτέλεση της σύμβασης _____ (7) του _____ (8) είναι κατασκευασμένα από υλικά των οποίων η κατεργασία έχει γίνει σύμφωνα με τα καθοριζόμενα από την προδιαγραφή σχετικά με τα αζωχρώματα.
- Το προσκομιζόμενο πιστοποιητικό εργαστηριακών ελέγχων με ημερομηνία ___/___/___ που εξεδόθη από το εργαστήριο _____ (6) αφορά το προσκομιζόμενο υλικό με αριθμό Δελτίου Αποστολής _____ (7), η παράδοση του οποίου γίνεται σε εκτέλεση της σύμβασης _____ (8) του _____ (9).
- Αποδέχομαι όπως αποσταλούν δείγματα του προϊόντος για έλεγχο σχετικά με τα αζωχρώματα και αναλαμβάνω το αντίτιμο που αντιστοιχεί στους ελέγχους όποτε η Υπηρεσία και αν το αποφασίσει. (4)

Ημερομηνία: / / 20.....

Ο – Η Δηλ.
(Υπογραφή)

(1) Αναγράφεται από τον ενδιαφερόμενο πολίτη ή Αρχή ή η Υπηρεσία του δημόσιου τομέα, που απευθύνεται η αίτηση.

(2) Αναγράφεται ολογράφως.

(3) «Όποιος εν γνώσει του δηλώνει ψευδή γεγονότα ή αρνείται ή αποκρύπτει τα αληθινά με έγγραφη υπεύθυνη δήλωση του άρθρου 8 τιμωρείται με φυλάκιση τουλάχιστον τριών μηνών. Εάν ο υπαίτιος αυτών των πράξεων σκόπευε να προσπορίσει στον εαυτόν του ή σε άλλον περιουσιακό όφελος βλάπτοντας τρίτον ή σκόπευε να βλάψει άλλον, τιμωρείται με κάθειρξη μέχρι 10 ετών.

(4) Σε περίπτωση ανεπάρκειας χώρου η δήλωση συνεχίζεται στην πίσω όψη της και υπογράφεται από τον δηλούντα ή την δηλούσα.

(5) Αναγράφεται η επωνυμία της εταιρείας ή της επιχείρησης.

(6) Αναγράφεται ο τίτλος – το όνομα του εργαστηρίου όπως αναγράφεται και στο προσκομιζόμενο πιστοποιητικό.

(7) Αναγράφεται ο Αριθμός και η ημερομηνία του Δελτίου Αποστολής.

(8) Αναγράφεται ο αριθμός και το έτος της σύμβασης.

(9) Αναγράφεται ο φορέας με τον οποίο υπεγράφη η σύμβαση πχ. Υπουργείο Ανάπτυξης.

ΠΡΟΣΘΗΚΗ VII ΤΥΧΑΙΑ ΔΕΙΓΜΑΤΟΛΗΨΙΑ

1. ΓΕΝΙΚΑ

1.1 Βασική επιδίωξη στο δειγματοληπτικό έλεγχο είναι η εξασφάλιση της βεβαιότητας ότι το δείγμα, το οποίο επιλέγεται από ένα συγκεκριμένο αριθμό μονάδων προϊόντος, αντιπροσωπεύει την ποιότητα αυτών των μονάδων.

1.2 Η διαδικασία επιλογής μονάδων από μια μερίδα πρέπει να γίνεται χωρίς προκατάληψη.

1.3 Η διαδικασία επιλογής ενός αντιπροσωπευτικού δείγματος ονομάζεται “τυχαία δειγματοληψία”.

2. ΛΗΨΗ ΔΕΙΓΜΑΤΩΝ

2.1 Το δείγμα αποτελείται από μια ή περισσότερες μονάδες προϊόντος που πάρθηκαν από μια μερίδα.

2.2 Τυχαία δειγματοληψία είναι η διαδικασία η οποία ακολουθείται στη λήψη μονάδων από μια μερίδα, έτσι ώστε κάθε μονάδα της μερίδας να έχει την ίδια πιθανότητα, ανεξάρτητα από την ποιότητά της, να συμπεριληφθεί στο δείγμα.

2.3 Απαγορεύεται η λήψη δειγμάτων από μία μόνο θέση της μερίδας.

3. ΠΙΝΑΚΑΣ ΤΥΧΑΙΩΝ ΑΡΙΘΜΩΝ

3.1 Για τη λήψη τυχαίου δείγματος από μια μερίδα θα χρησιμοποιείται ο πίνακας τυχαίων αριθμών της Προσθήκης VII-1.

3.2 Κάθε μονάδα της μερίδας πρέπει να αντιστοιχεί με έναν διαφορετικό αριθμό. Αυτό επιτυγχάνεται με την τοποθέτηση των μονάδων σε στοιβάδες ή φοριαμούς και την αρίθμησή τους.

3.3 Οι τυχαίοι αριθμοί του Πίνακα της Προσθήκης VII-1 έχουν σχηματισθεί με τέτοιο τρόπο ώστε κάθε ψηφίο από 0 έως 9 έχει την ίδια πιθανότητα επιλογής.

3.4 Η τυχαία φύση των αριθμών του παραπάνω Πίνακα διατηρείται ανεξάρτητα από τον τρόπο ανάγνωσης (οριζόντια, διαγώνια, προς τα πάνω ή κάτω της στήλης κ.ο.κ.).

3.5 Διψήφιοι αριθμοί αρκούν για μερίδες με λιγότερες από 100 μονάδες, τριψήφιοι για μερίδες με λιγότερες από 1000 μονάδες κ.ο.κ.

3.6 Για μερίδες πολύ μεγάλου μεγέθους (άνω των 100.000 μονάδων), ο Πίνακας της Προσθήκης VII-1 μπορεί να χρησιμοποιηθεί αν αγνοηθεί το κενό μεταξύ των στηλών.

4. ΕΠΙΛΟΓΗ ΤΥΧΑΙΩΝ ΑΡΙΘΜΩΝ

Για την επιλογή τυχαίων αριθμών με τη βοήθεια του Πίνακα της Προσθήκης VII-1 ακολουθείται η παρακάτω διαδικασία:

4.1 Επιλέγονται με κλήρωση μία γραμμή και μία στήλη του Πίνακα.

4.2 Επιλέγεται τυχαία η κατεύθυνση προς την οποία θα κινηθούμε (πάνω ή κάτω).

4.3 Επιλέγεται τυχαία από τους πενταψήφιους αριθμούς της συγκεκριμένης γραμμής και στήλης και ανάλογα με το μέγεθος της μερίδας, κατάλληλος αριθμός ψηφίων, ώστε να δημιουργηθούν οι τυχαίοι αριθμοί (π.χ. για μερίδα με λιγότερες από 1.000 μονάδες πρέπει να επιλεγούν τρία ψηφία τα οποία μπορούν να προκύψουν από όλους τους δυνατούς συνδυασμούς μεταξύ των ψηφίων των πενταψήφιων αριθμών ήτοι 1^ο-2^ο-3^ο, 1^ο-3^ο-4^ο, 2^ο-3^ο-5^ο κ.ο.κ.).

4.4 Δε λαμβάνονται υπόψη κατά την ανάγνωση των τυχαίων αριθμών αυτοί που υπερβαίνουν το μέγεθος της μερίδας.

5. ΠΑΡΑΔΕΙΓΜΑ ΕΠΙΛΟΓΗΣ ΤΥΧΑΙΩΝ ΑΡΙΘΜΩΝ

5.1 Υποθέτουμε ότι πρέπει να ληφθεί δείγμα 5 μονάδων από μερίδα που περιέχει 50 μονάδες αριθμημένες από 1 έως 50.

5.2 Επιλέχθηκαν με κλήρωση η στήλη 5 και η σειρά 17.

5.3 Επιλέχθηκε να προχωρήσουμε προς τα κάτω και να λαμβάνουμε το 1^ο και 3^ο από τα πέντε ψηφία των αριθμών.

5.4 Οι τυχαίοι αριθμοί που προκύπτουν είναι το 83, το οποίο δε λαμβάνεται υπόψη αφού υπερβαίνει το 50 δηλ. το μέγεθος της μερίδας, το 32, το 22, το 46, το 01 και το 40.

5.5 Επομένως οι μονάδες με αριθμούς 1, 22, 32, 40, και 46 πρέπει να ληφθούν από τη μερίδα για να σχηματίσουν ένα τυχαίο δείγμα 5 μονάδων.

6. ΠΑΡΑΤΗΡΗΣΕΙΣ

6.1 Σαν μερίδα, για την εφαρμογή της τυχαίας δειγματοληψίας, θεωρείται ολόκληρη η ποσότητα των χαρτοκιβωτίων στα οποία είναι συσκευασμένοι οι σάκοι, όπως αυτή (μερίδα) καθορίζεται στην παρούσα ΠΕΔ.

6.2 Τα παραπάνω χαρτοκιβώτια θα πρέπει να έχουν αριθμηθεί ένα προς ένα.

6.3 Οι προμηθευτές υποχρεούνται πριν από την οριστική παραλαβή των ειδών, να συσκευάσουν τα χαρτοκιβώτια που ανοίχτηκαν με τον τρόπο που καθορίζεται στην παρούσα ΠΕΔ.

ΠΡΟΣΘΗΚΗ VII-1
ΠΙΝΑΚΑΣ ΤΥΧΑΙΩΝ ΑΡΙΘΜΩΝ

	1	2	3	4	5	6	7	8	9	10	11	12	13	14
1	10480	15011	01536	02011	81647	91646	69179	14194	62590	36207	20969	99570	91291	90700
2	22368	46573	25595	85393	30995	89198	27982	53402	93965	34095	52666	19174	39615	99505
3	24130	48360	22527	97265	76393	64809	15179	24830	49340	32081	30680	19655	63348	58629
4	42167	93093	06243	61680	07856	16376	39440	53537	71341	57004	00849	74917	97758	16379
5	37570	39975	81837	16656	06121	91782	60468	81305	49684	60672	14110	06927	01263	54613
6	77921	06907	11008	42751	27756	53498	18602	70659	90655	15053	21916	81825	44394	42880
7	99562	72905	56420	69994	98872	31016	71194	18738	44013	48840	63213	21069	10634	12952
8	96301	91977	05463	07972	18876	20922	94595	56869	69014	60045	18425	84903	42508	32307
9	89579	14342	63661	10281	17453	18103	57740	84378	25331	12566	58678	44947	05585	56941
10	85475	36857	53342	53988	53060	59533	38867	62300	08158	17983	16439	11458	18593	64952
11	28918	69578	88231	33276	70997	79936	56865	05859	90106	31595	01547	85590	91610	78188
12	63553	40961	48235	03427	49626	69445	18663	72695	52180	20847	12234	90511	33703	90322
13	09429	93969	52636	92737	88974	33488	36320	17617	30015	08272	84115	27156	30613	74952
14	10365	61129	87529	85689	48237	52267	67689	93394	01511	26358	85104	20285	29975	89868
15	07119	97336	71048	08178	77233	13916	47564	81056	97735	85977	29372	74461	28551	90707
16	51085	12765	51821	51259	77452	16308	60756	92144	49442	53900	70960	63990	75601	40719
17	02368	21382	52404	60268	89368	19885	55322	44819	01183	65255	64835	44919	05944	55157
18	01011	54092	33362	94904	31273	04146	18594	29852	71585	85030	51132	01915	92747	64951
19	52162	53916	46369	58586	23216	14513	83149	98736	23495	64350	94738	17752	35156	35749
20	07056	97628	33787	09998	42698	06691	76988	13602	51851	46104	88916	19509	25625	58104
21	48663	91245	85828	14346	09172	30168	90229	04734	59193	22178	30421	61666	99904	32812
22	54164	58492	22421	74103	47070	25306	76468	26348	58151	06646	21524	15227	96909	44592
23	42639	32363	05597	24200	13363	38005	94342	28728	45806	06912	17012	64161	18296	22851
24	29334	27001	87637	87308	58731	00256	45834	15398	46557	41135	10367	07684	36188	18810
25	02488	33062	28834	07351	19731	92420	60952	61280	50001	67658	32586	86679	50720	94953
26	81525	72295	04839	96423	24878	82651	66566	14778	76797	14780	13300	87074	79666	95725
27	29676	20591	68086	26432	46901	20849	89768	81536	86645	12659	92259	57102	80428	25280
28	00742	57392	39064	66432	84673	40027	32832	61362	98947	96067	64760	64584	96096	98253

V-1-2

	1	2	3	4	5	6	7	8	9	10	11	12	13	14
29	05366	04213	25669	26422	44407	44048	37936	63904	45766	66134	75470	66520	34693	90449
30	91921	26418	64117	94305	26766	25940	39972	22209	71500	64568	91402	42416	07844	69618
31	00582	04711	87917	77341	42206	35126	74087	99547	81817	42607	43808	76655	62028	76630
32	00725	69884	62797	56170	86324	88072	76222	36086	84637	93161	76038	65855	77919	88006
33	69011	65795	95876	57293	18988	27354	26575	08625	40801	59920	29841	80150	12777	48501
34	25976	57948	29888	88604	67917	48708	18912	82271	65424	69774	33611	54262	85963	03547
35	09763	83473	73577	12908	30883	18317	28290	35797	05998	41688	34952	37888	38917	85050
36	91567	42595	27958	30134	04024	86385	29880	99730	55536	84855	29080	09250	79656	73211
37	17955	56349	90999	49127	20044	59931	06115	20542	18059	02003	73708	83517	36103	42791
38	46503	18584	18845	49618	02304	51038	20655	58727	28168	15475	56942	53389	20562	87338
39	92157	89634	94824	78171	84610	82834	09922	25417	44137	48413	25555	21246	15509	20468
40	14577	62765	35605	81263	39667	47358	56873	56307	61607	49518	89656	20103	77490	18062
41	98427	07523	33362	64270	01638	92477	66969	98470	04880	45585	46565	04102	46880	45709
42	34914	63976	88720	82765	34476	17032	87589	40836	32427	70002	70663	88863	77775	69348
43	70060	28277	39475	46473	23219	53416	94970	25832	69975	94884	19661	72828	00102	66794
44	53976	54914	06990	67245	68350	82948	11398	42878	80287	80267	47363	46634	06541	97809
45	76072	29515	40980	07391	58745	25774	22987	80059	39911	96189	41151	14222	60697	59583
46	90725	52210	83974	29992	65831	38857	50490	83765	95657	14361	31720	57375	56228	41546
47	64364	67412	33339	31926	14883	24413	59744	92351	97473	89286	35931	04110	23726	51900
48	08962	00858	31662	25388	61642	34072	81249	35648	56891	69352	48373	45578	78540	81788
49	95012	68379	93526	70765	10592	04542	76463	54328	02349	17247	28865	14777	62730	92277
50	15664	10493	20492	38391	91132	21999	59516	81652	27195	48223	46751	22923	32261	85653
51	16408	81899	04153	53381	79401	21438	83035	92350	36693	31238	59649	91754	72772	02338
52	18629	81953	05520	91962	04739	13092	97662	24822	94730	06496	35090	04822	86774	98289
53	73115	35101	47498	87637	99016	71060	88824	71013	18735	20286	23153	72924	35165	43040
54	57491	16703	23167	49323	45021	33132	12544	41035	80780	45393	44812	12515	98931	91202
55	30405	83946	23792	14422	15059	45799	22716	19792	09983	74353	68668	30429	70735	25499
56	16631	35006	85900	98275	32388	52390	16815	69298	82732	38480	73817	32523	41961	44437
57	96773	20206	42559	78985	05300	22164	24369	54224	35083	19687	11052	91491	60383	19746
58	38935	64202	14349	82674	66523	44133	00697	35552	35970	19124	63318	29686	03387	59846
59	31624	76384	17403	53363	44167	64486	64758	75366	76554	31601	12614	33072	60332	92325

V-1-3

	1	2	3	4	5	6	7	8	9	10	11	12	13	14
60	78919	19474	23632	27889	47914	02584	37680	20801	72152	39339	34806	08930	85001	87820
61	03931	33309	57047	74211	63445	17361	62825	39908	05607	91284	68833	25570	38818	46920
62	74426	33278	43972	10119	89917	15665	52872	73823	73144	88662	88970	74492	51805	99378
63	09066	00903	20795	95452	92648	45454	09552	88815	16553	51125	79375	97596	16296	66092
64	42238	12426	87025	14267	20979	04508	64535	31355	86064	29472	47689	05974	52468	16834
65	16153	08002	26504	41744	81959	65642	74240	56302	00033	67107	77510	70625	28725	34191
66	21457	40742	29820	96783	29400	21840	15035	34537	33310	06116	95240	15957	16572	06004
67	21581	57802	02050	89728	17937	37621	47075	42080	97403	48626	68995	43805	33386	21597
68	55612	78095	83197	33732	05810	24813	86902	60397	16489	03264	88525	42786	05269	92532
69	44657	66999	99324	51281	84463	60563	79312	93454	68876	25471	93911	25650	12682	73572
70	91340	84979	46949	81973	37949	61023	43997	15263	80644	43942	89203	71795	99533	50501
71	91227	21199	41935	27022	84067	05462	35216	14486	29891	68607	41867	14951	91696	85065
72	50001	38140	66321	19924	72163	09538	12151	06878	91903	18749	34405	56087	82790	70925
73	65390	05224	72958	28609	81406	39147	25549	48542	42627	45233	57202	94617	23772	07896
74	27504	96131	83944	41575	10573	08619	64482	73923	36152	05184	94142	25299	84387	34925
75	37169	94851	39117	89632	00959	16487	65536	49071	39782	17095	02330	73401	00275	48280
76	11508	70225	51111	38351	19444	66499	71945	05422	13442	78675	84081	66938	93654	39894
77	37449	30362	06694	54690	04052	53115	62757	95348	78662	11163	81651	50245	34971	52924
78	46515	70331	85922	38329	57015	15765	97161	17869	45349	61796	66345	81073	49106	79860
79	30986	81223	42416	58353	21532	30502	32305	86482	05174	07901	54339	58861	74818	46942
80	63798	64995	46583	09785	44160	78128	83991	42865	92520	83531	80377	35909	81250	54238
81	82486	84846	99254	67632	43218	50076	21361	64816	51202	88124	41870	52689	51275	83556
82	21885	32906	92431	09060	64297	51674	64126	62570	26123	05155	59194	52799	28225	85762
83	60336	98782	07408	53458	13564	59089	26445	29789	85205	41001	12535	12133	14645	23541
84	43937	46891	24010	25560	86355	33941	25786	54990	71899	15475	95434	98227	21824	19585
85	97656	63175	89303	16275	07100	92063	21942	18611	47348	20203	18534	03862	78095	50136
86	03299	01221	05418	38982	55758	92237	26759	86367	21230	98442	08303	56613	91511	75928
87	79626	06484	03574	17668	07785	76020	79924	25651	83325	88428	85076	72811	22717	50585
88	85636	68335	47539	03129	65651	11977	02510	26113	99447	68645	34327	15152	55230	93448
89	18039	14367	61337	06177	12143	46609	32989	74014	64708	00533	35398	58408	13261	47908
90	08362	15656	60627	36478	65648	16764	53412	09013	07832	41574	17639	82163	60859	75567

V-1-4

	1	2	3	4	5	6	7	8	9	10	11	12	13	14
91	79556	29068	04142	16268	15387	12856	66227	38358	22478	73373	88732	09443	82558	05250
92	92608	82674	27072	32534	17075	27698	98204	63863	11951	34648	88022	56148	34925	57031
93	23982	25835	40055	67006	12293	02753	14827	23235	35071	99704	37543	11601	35503	85171
94	09915	96206	05908	97901	28395	14186	00821	80703	70426	75647	76310	88717	37890	40129
95	59037	33300	26695	62247	69927	76123	50842	43834	86654	70959	79725	93872	28117	19233
96	42488	78077	69882	61677	34136	79180	97526	43092	04098	73571	80799	76536	71255	64239
97	46764	86273	63003	93017	31204	36692	40202	35275	57306	55543	53203	18098	47625	88684
98	03237	45430	55417	63282	90816	17349	88298	90183	36600	78406	06216	95787	42579	90730
99	86591	81482	52667	61582	14972	90053	89534	76036	49199	43716	97548	04379	46370	28672
100	38534	01715	94964	87288	65680	43772	39560	12918	86537	62738	19636	51132	25739	56947